

## OPTION JUMELAGE OPTJBK

Cet aménagement, vendu en option et réalisé en usine, permet de jumeler des cuves pour augmenter le volume de la solution retenue.

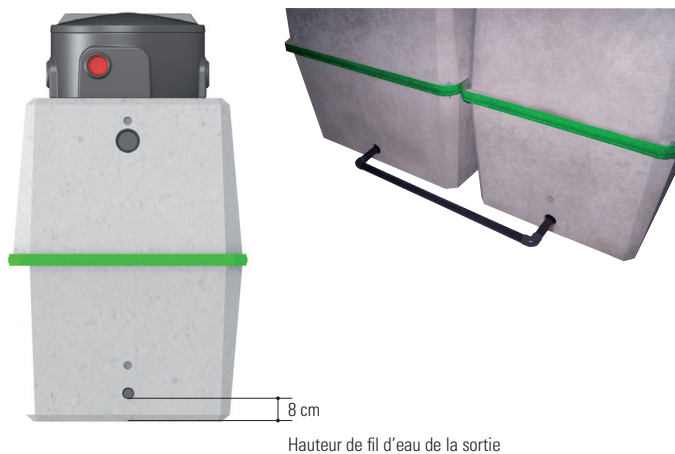
Cette option comprend :

- le carottage des deux cuves côté trop-plein ;
- la mise en place d'un joint souple à lèvres DN50 ;
- la pose d'un tuyau PVC pression DN50 et de longueur 50 cm (sortant de 5 cm pour le transport).

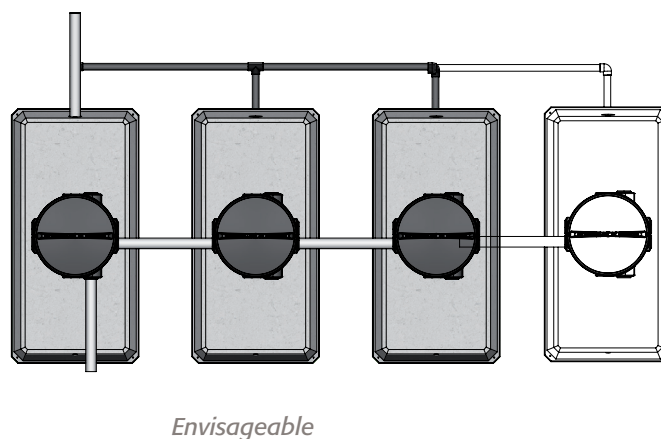
Raccorder les cuves entre elles à l'aide de coudes et tuyaux PVC pression DN50 (non fournis) sur le morceau de tuyau placé en sortie de cuve.

Pour ventiler les cuves, relier les deux rehausses à l'aide d'un tuyau PVC DN 100 (non fourni)

Terminer la pose comme indiqué à la fin de cette notice.



### Schéma de raccordement préconisé



### Schéma de raccordement en ligne

